

CUIDADOS BASICOS DE LA MAQUINA

LIMPIEZA DIARIA



LAVESE LAS MANOS PERFECTAMENTE CON AGUA Y JABON ANTES DE MANIPULAR LA MÁQUINA Y LOS PRODUCTOS.

El equipo debe ser desarmado y lavado una vez al día o cuantas veces sea necesario. Enjuagar todas sus partes con agua tibia.

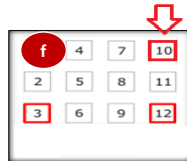
LIMPIEZA AUTOMÁTICA

Enjuagar los tazones por lo menos 3 veces al día (por la mañana, al medio día y al final del día).

Colocar un vaso (mínimo de 0,5 litros) en el área de salida de una bebida (imagen A)

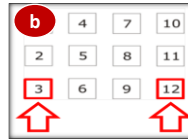


verifique que en el tablero aparece el mensaje de limpiar (imagen D) a continuación oprima botón 10 dos veces (Imag. F)



Esperar a que se termine el lavado y retirar el vaso. (img.5)

Presionar las selecciones 3 y 12 al mismo tiempo (imag.B y C)



Esperar a que se termine el lavado y retirar el vaso. (img.G)



LIMPIEZA DIARIA

Realizar una vez al día

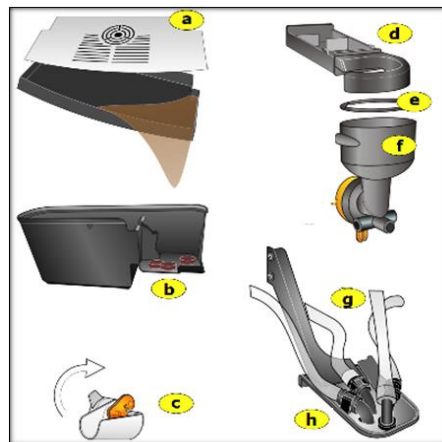


Retire los contenedores de la máquina (Imag.7)

Retire con una brocha los residuos de producto derramados en la máquina. (Imag.8)

Utilice un paño limpio y húmedo, para limpiar toda la

- Retirar la bandeja de goteo (a);
- Retirar el contenedor de residuos de café (b);
- Retire las boquillas del producto (c);
- Retire los tazones de batido de sus lugares; anillo superior (e), tazón para mezclar (f)
- Retire la trampa de vapor (d);
- Retire las boquillas dispensadoras del soporte de mangueras, manguera (g) y boquilla (h);
- Limpie todas las piezas con detergente, enjuagar y secar con una toalla de papel limpia.
- Limpie las superficies de la máquina con detergente y enjuague con agua tibia; secar con una toalla de papel limpia;
- Reensamble todas las partes y vuelva a colocarlas en su posición inicial:
- tazones para mezclar
- boquillas de producto
- contenedor de residuos de café
- Bandeja de goteo



LIMPIEZA SEMANAL

Realizar la limpieza del grupo de café (Variflex) con agua, desconectar la manguera de salida de café, desenganchar el protector (imagen m) presionando de los costados y tirando hacia el exterior, hale hacia el frente la boquilla naranja de salida de café, remueva el grupo de café (Variflex) (imagen n) actuando sobre el pulsador naranja, levantándolo levemente y tirándolo hacia si mismo.

